



SPOT LED 6W AIRLINE RT2012 DIMMABLE

Réf : 40072 (600lm - 4000K)

Conforme RT2012 – Étanchéité à l'air.

Coloris : Blanc.

Angle de diffusion: 60°

Diamètre d'encastrement: 55mm (mini)/ 70mm (maxi)

Durée de vie : 50 000h

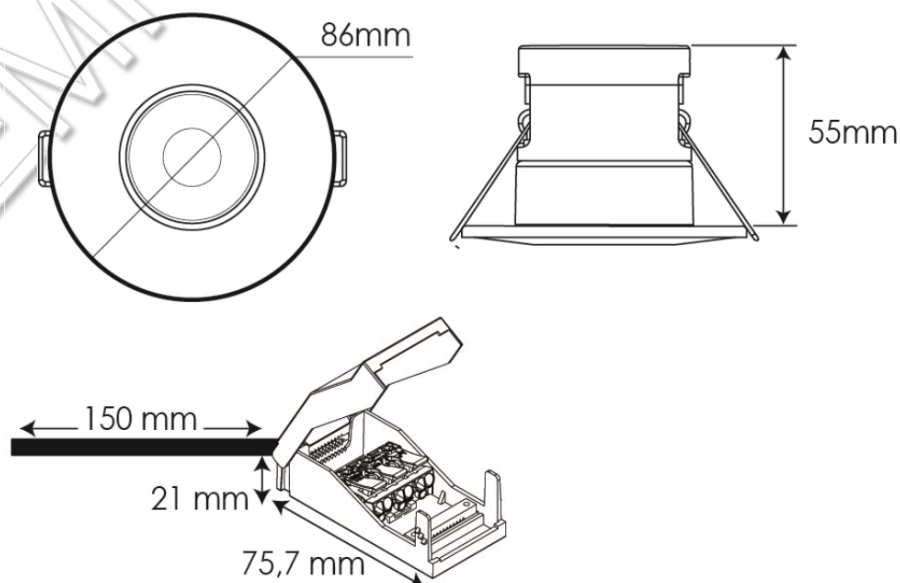
Température de fonctionnement: -30°/+40°C

Connexions automatiques repicables.

Alimentation dimmable intégrée.

Compatible isolant déroulé et soufflé.

Taille compacte



ACCESSOIRES

Collerette magnétique interchangeable

Réf : 40078

Blanc

Réf : 40077

Chrome

Réf : 40076

Noir mat

Réf : 40075

Alu brossé

Réf : 40082

Blanc

Réf : 40081

Chrome

Réf : 40080

Noir mat

Réf : 40079

Alu brossé

Dimensions: \varnothing 88 x 4mm

Dimensions: 88 x 88 x 4mm

