



IP65



Garantie
5
ANS



SPOT LED 7W VARIO RT2012 DIMMABLE

Réf : 40074 (560 / 600lm – 2700 / 4000K)

Sélecteur 3 températures : 2700K / 3000K / 4000K

Conforme RT2012 – Étanchéité à l'air.

Coloris : Blanc.

Angle de diffusion: 60°

Diamètre d'encastrement: 65mm (mini)/ 70mm (maxi)

Durée de vie : 50 000h

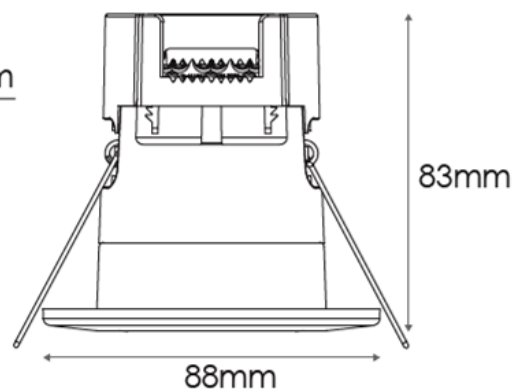
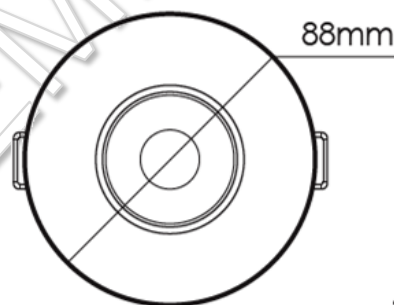
Température de fonctionnement: -30°/+45°C

Connexions automatiques repicables

Alimentation dimmable intégrée.

Compatible isolant déroulé et soufflé.

Taille compacte



ACCESSOIRES

Collerette magnétique interchangeable

Réf : 40078

Blanc

Réf : 40077

Chrome

Réf : 40076

Noir mat

Réf : 40075

Alu brossé

Réf : 40082

Blanc

Réf : 40081

Chrome

Réf : 40080

Noir mat

Réf : 40079

Alu brossé

Dimensions: \varnothing 88 x 4mm

Dimensions: 88 x 88 x 4mm

