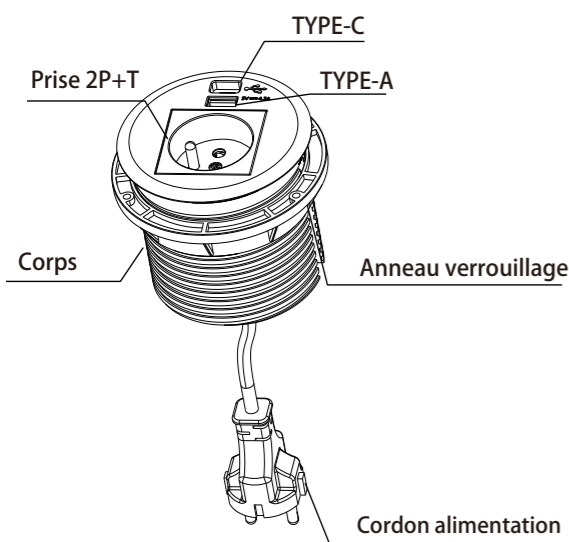


Présentation produit



Conseils d'utilisation

1. Pour une utilisation en intérieur uniquement
2. Éviter les déversements de liquides dans la prise
3. Il est strictement interdit de démonter l'appareil
4. En cas de dysfonctionnement du produit, une réparation électrique implique l'entretien obligatoire par un professionnel.

Caractéristiques produit

- Équipé d'un chargeur USB double port de type A et C et 1 prise secteur
- Installation rapide et facile

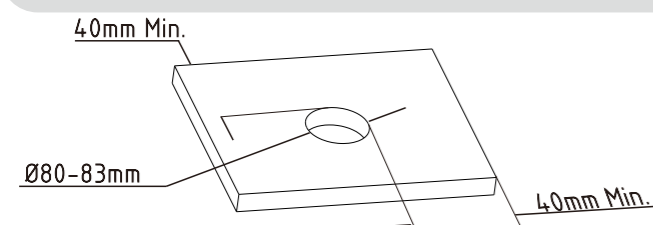
Conseils pour installation

Trou de perçage (dimension de diamètre de coupe recommandée : $\Phi 80-83$ mm)

Instructions d'installation

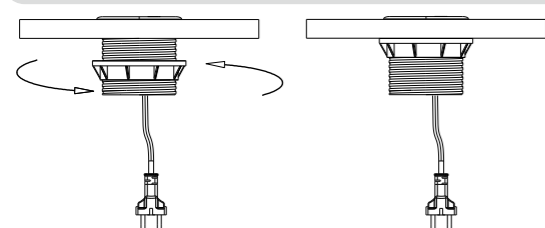
1. Perçage

Percez un trou de $\Phi 80-83$ mm sur la surface souhaitée. Il est recommandé que la distance minimale entre le trou et le bord de la surface d'installation ne soit pas inférieure à 40 mm. Assurez-vous d'avoir suffisamment d'espace en dessous pour que le boîtier soit entièrement remonté encastré et pour que les câbles sortent librement. L'espace recommandé sous le bureau doit être de 130 mm ou plus. La distance requise entre le trou de montage et la source d'alimentation doit être inférieure à 1,50m. Plage d'épaisseur de surface de table suggérée : 10-55 mm.



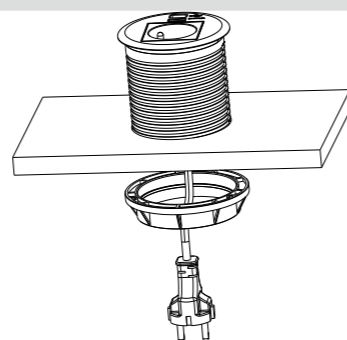
3. Verrouillage

Lorsqu'il est en place dans la direction souhaitée, fixez l'unité sous le bureau en revissant la bague de verrouillage dans le sens des aiguilles d'une montre. (Veuillez noter que lorsque la bague de verrouillage est inclinée, elle se coince. Elle doit être dévissée et resserrée après alignement.)



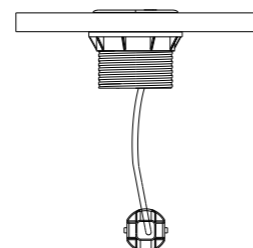
2. Montage

Faites passer le cordon d'alimentation dans le passe-câble jusqu'à ce que toute la longueur du câble soit passée (veillez à ne pas endommager le cordon d'alimentation). Insérez l'appareil dans la découpe et assurez-vous qu'il soit complètement de niveau sur la surface.

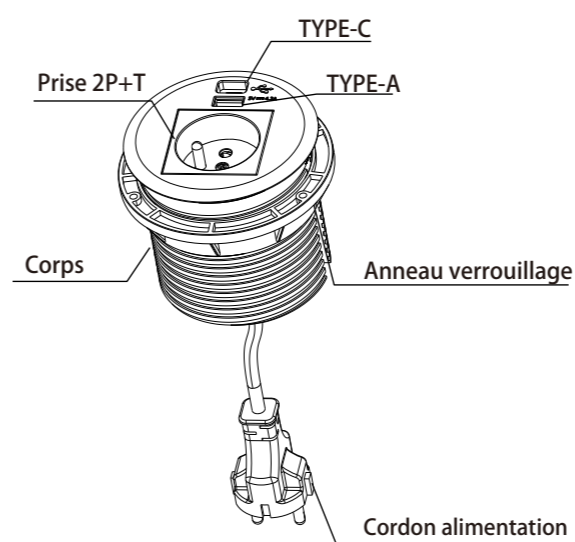


4. Alimentation électrique

Une fois l'installation terminée, branchez le cordon d'alimentation dans une prise de courant appropriée et l'appareil est prêt à l'emploi.



Présentation produit



Conseils d'utilisation

1. Pour une utilisation en intérieur uniquement
2. Éviter les déversements de liquides dans la prise
3. Il est strictement interdit de démonter l'appareil
4. En cas de dysfonctionnement du produit, une réparation électrique implique l'entretien obligatoire par un professionnel.

Caractéristiques produit

- Équipé d'un chargeur USB double port de type A et C et 1 prise secteur
- Installation rapide et facile

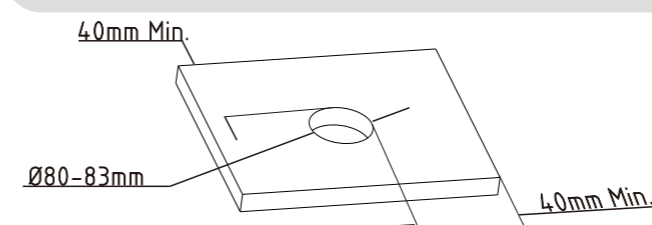
Conseils pour installation

Trou de perçage (dimension de diamètre de coupe recommandée : $\Phi 80-83$ mm)

Instructions d'installation

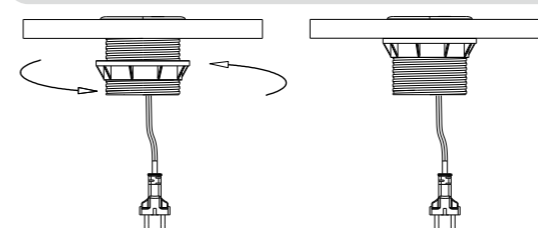
1. Perçage

Percez un trou de $\Phi 80-83$ mm sur la surface souhaitée. Il est recommandé que la distance minimale entre le trou et le bord de la surface d'installation ne soit pas inférieure à 40 mm. Assurez-vous d'avoir suffisamment d'espace en dessous pour que le boîtier soit entièrement remonté encastré et pour que les câbles sortent librement. L'espace recommandé sous le bureau doit être de 130 mm ou plus. La distance requise entre le trou de montage et la source d'alimentation doit être inférieure à 1,50m. Plage d'épaisseur de surface de table suggérée : 10-55 mm.



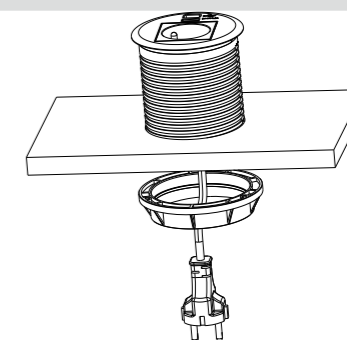
3. Verrouillage

Lorsqu'il est en place dans la direction souhaitée, fixez l'unité sous le bureau en revissant la bague de verrouillage dans le sens des aiguilles d'une montre. (Veuillez noter que lorsque la bague de verrouillage est inclinée, elle se coince. Elle doit être dévissée et resserrée après alignement.)



2. Montage

Faites passer le cordon d'alimentation dans le passe-câble jusqu'à ce que toute la longueur du câble soit passée (veillez à ne pas endommager le cordon d'alimentation). Insérez l'appareil dans la découpe et assurez-vous qu'il soit complètement de niveau sur la surface.



4. Alimentation électrique

Une fois l'installation terminée, branchez le cordon d'alimentation dans une prise de courant appropriée et l'appareil est prêt à l'emploi.

