

PRO25W

Projecteur LED multifonction extérieur solaire avec détecteur Manuel utilisateur



25W/3000lm



Veuillez lire et suivre toutes les instructions avant utilisation.
Conservez ce manuel pour référence future.

Fabriqué en RPC et importé par :
XETA S.A.S Chemin du Ganivet 73610 ST ALBAN DE MONTBEL
04 79 44 13 84 – www.xeta.fr

Spécification

Produit	Projecteur LED multifonction extérieur solaire
Luminosité	3000LM
Puissance	25W (≈ traditionnelle 250W)
Pack Batterie LiFePO4	Type 32700 / 6,4V - 6000mAh - 38.4Wh
Mono Panneau Solaire	10W, DC9V
Indice IP	IP65 Waterproof
Angle du faisceau lumineux	140° x 70°
Angle/Distance Détection IR	120° / 3-8m
Dimensions	492,5 x 231,9 x 58mm
Hauteur d'installation	Entre 3 et 6m
Temps de recharge	5-6h avec fort soleil pour charger complètement
Autonomie	Jusqu'à 35h
Durée de garantie	3 ans (batterie 1 an)
Contenu du pack	1 luminaire, 1 sachet de vis, 1 manuel utilisateur, 1 support en demi-cercle, 2 supports en forme de U)

Caractéristiques



Énergie solaire



Lumière Auto on/off



2 modes de fonctionnement



Sécurité



Multifonction



Zero Electricity Cost



Détecteur IR



IP65 Waterproof



Sans fils



Longue Durée

2 modes de fonctionnement



☰ Touche ON/OFF/

1. Pressez une 1ère fois, le luminaire s'allume et passe en mode Détection.
2. Pressez une 2nde fois, il clignote une fois et passe en mode Lumière constante.
3. Pressez une 3ème fois, il clignote 3 fois puis s'éteint.

Mode Détection

S'allume automatiquement la nuit et atteint sa pleine luminosité lorsqu'un mouvement est détecté dans une plage ≤ 8 mètres, puis diminue pour réduire la luminosité après 20 secondes d'absence de mouvement.



Mode Lumière Constante

S'allume automatiquement la nuit et conserve 60 % de luminosité. Après 5 heures, il passe en mode Détection.

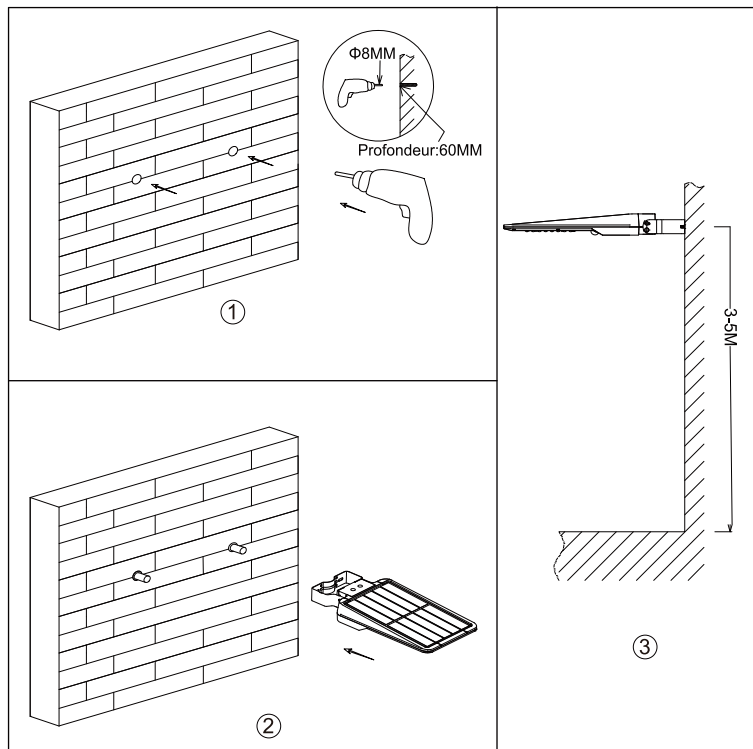


Informations

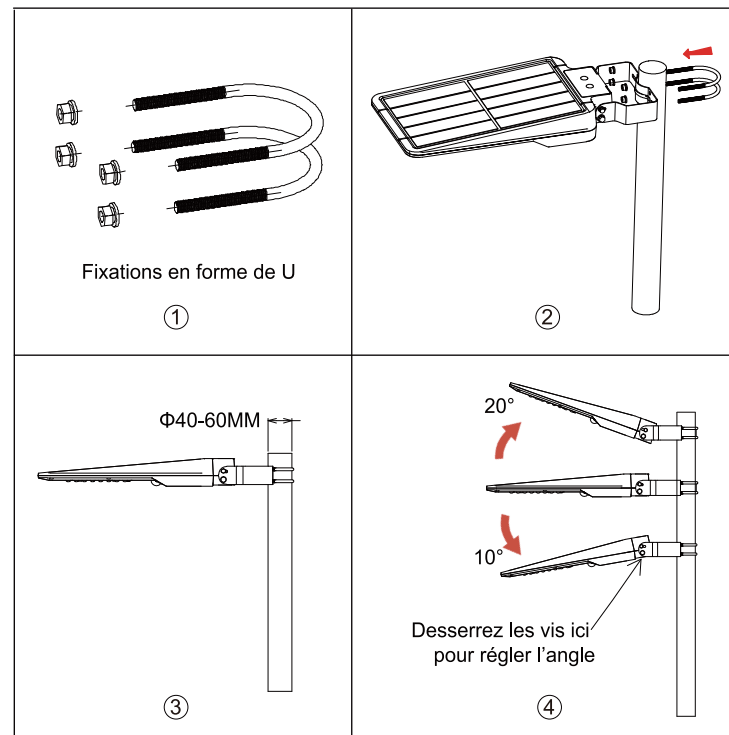
1. Il s'agit du projecteur à énergie solaire, veuillez l'installer dans un endroit suffisamment ensoleillé.
2. Veuillez noter que le temps d'éclairage dépend de la durée d'ensoleillement et de la météo.
3. IC intelligent intégré avec protection de surcharge, de décharge et de surtension.
4. Le projecteur s'allumera automatiquement au crépuscule.
5. Le projecteur est équipé d'une batterie interne remplaçable.
Si nécessaire, contactez le vendeur pour obtenir une nouvelle batterie.
6. Si la batterie est sortie et remise en place ou remplacée par des nouvelles, placer le projecteur à la lumière du soleil ou une forte lumière pour l'activer.
7. Ne pas démonter le projecteur. (réservé aux professionnels)
8. Ne pas jeter la batterie avec les ordures ménagères pour éviter une explosion.

3 Installations différentes

Installation A: Montage mural

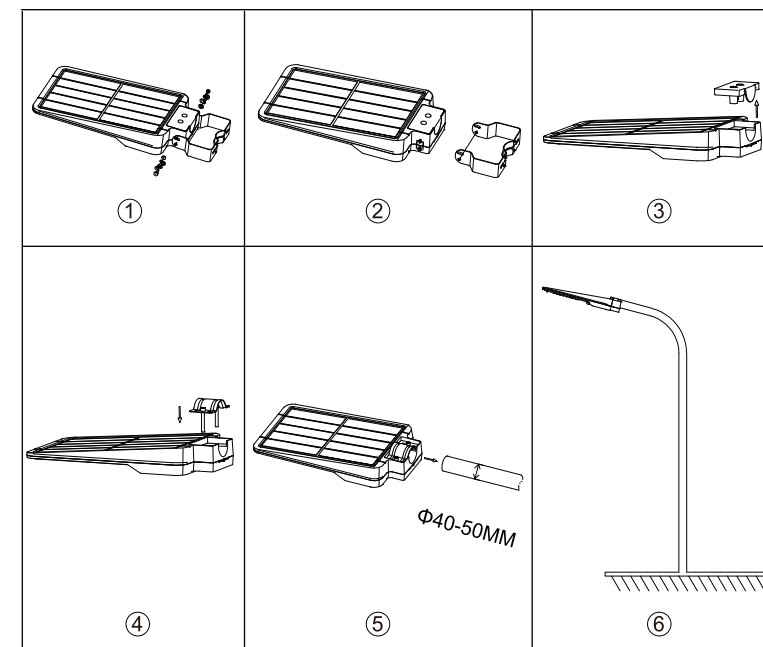


Installation B: Poteau droit



1. Préparez bien le produit, les accessoires et les outils.
 2. Retirez l'entretoise des supports en forme de U (Image ①)
 3. Utilisez les supports en forme de U pour fixer la lampe sur le poteau (Image ②)
 4. Desserrez les vis situées aux deux extrémités du support et réglez l'angle du projecteur selon vos besoins. Vous pouvez le régler à 20° dans le sens horaire et à 10° dans le sens inverse, puis resserrez les vis. (Image ③ ④)
- * Cette installation est possible pour des poteaux d'un diamètre compris entre 40 et 60mm

Installation C: Poteau incurvé



1. Préparez bien le produit, les accessoires et les outils.
 2. Desserrez les vis et retirez le support (Image ① ②)
 3. Retirez le couvercle du support du projecteur. (Image ③)
 4. Fixez le support en forme d'arche sur le support du projecteur (ne pas verrouiller d'abord). (Image ④)
 5. Installez l'appareil sur le poteau. (Image ⑤)
 6. Réglez le projecteur et équilibrez-le, puis verrouillez le support en forme d'arche. (Image ⑥)
- * Cette installation est possible pour des poteaux d'un diamètre compris entre 40 et 50mm.