

Détecteur crépusculaire

Détecteur de mouvement



RETRO – APPLIQUE MURALE LED SOLAIRE NOIRE DESIGN

Réf : 401040

Puissance :	6,8W	Indice :	IP54
T° de couleur :	3000K	Flux lumineux :	Jusqu'à 1000 lm sur 120° (en mode détection)
Dimensions :	162 x 209 x 100mm	Poids :	0,420 kg
Temps de charge moyen :	10h à la lumière du soleil	Autonomie :	Jusqu'à 12h (selon mode choisi)
Hauteur de pose :	Entre 2,5 et 3m	Zone de détection IR :	Détection : 6 m Angle : 120°
Panneau solaire :	Silicone Mono-Crystalline 1W – 4,86V	T° de fonctionnement :	-20°C ~ 60°C
Matières :	ABS	Batterie remplaçable :	Li-ion 2000mAh / 3,7V
Durée de garantie :	2 ans (batterie : 3 mois)	Durée de vie LED :	30 000h*



* : Selon données du fabricant des LED

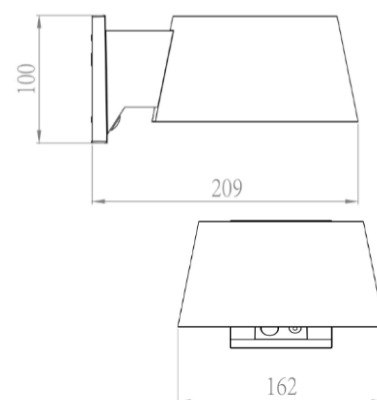
Applique solaire au design rétro mais de conception moderne pour mettre en valeur votre mur et apporter une touche lumineuse originale.

Conception lumineuse à lentille ultra-large de dernière technologie

4 modes d'éclairage, une transition en douceur de la lumière sans chute abrupte.

Mise en route automatique de l'éclairage LED le soir grâce au détecteur crépusculaire, s'illumine chaque nuit.

Simple à installer et utiliser



Applications:

Maison: Porte, jardin, balcon, mur, toit, clôture, piscine, cour, etc...

Lieu public: Parc, place, chemin, école, pavillons, clôture, escaliers, bloc, entrée, bâtiments, etc...



3 760275 711021

Détecteur crépusculaire

Détecteur de mouvement



RETRO – APPLIQUE MURALE LED SOLAIRE NOIRE DESIGN

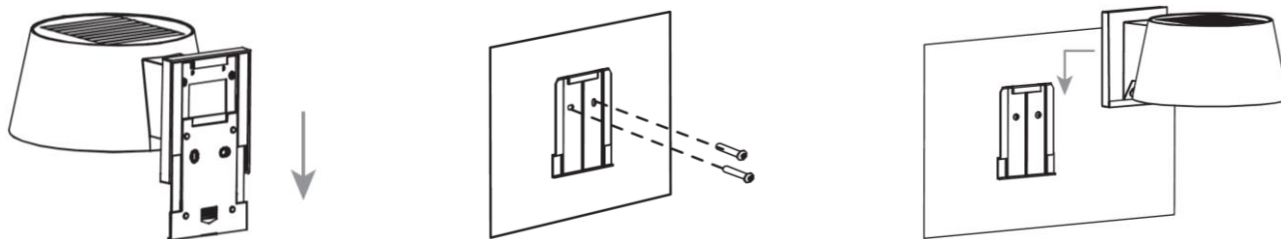
Réf : 401040

4 mode de fonctionnement avec le bouton ON/OFF sur l'appareil.



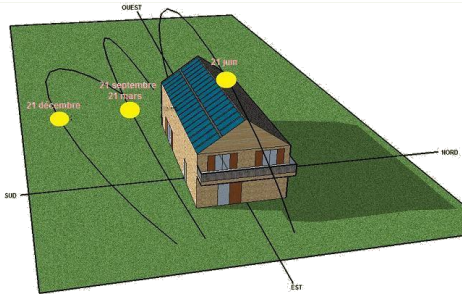
- 1^{er} appui : Éclairage à 25% en permanence jusqu'à l'aube
(1 flash de confirmation de choix de ce mode)
- 2nd appui : Éclairage à 10% en permanence jusqu'à l'aube et 100% quand un mouvement est détecté
(2 flashes de confirmation de choix de ce mode)
- 3^{ème} appui : Éteint et 100% quand un mouvement est détecté
(3 flashes de confirmation de choix de ce mode)
- 4^{ème} appui : Éclairage à 100% en permanence (durée selon charge de la batterie)
(4 flashes de confirmation de choix de ce mode)

Installation murale :



PRÉCONISATION D'UTILISATION

INSTALLATION



- Privilégier un emplacement **plein sud**.
Le rayonnement solaire direct vous assurera les meilleures performances de recharge de la batterie et d'éclairage. (la lumière du jour n'est pas suffisante)
- Pour les packs avec panneau solaire déporté, l'inclinaison optimale de ce dernier est de 30° et orientation sud.

Dans tous les cas, il vous faudra optimiser l'installation pour éviter les cas suivants :

- Pose sur face exposée au Nord (pour les produits monobloc)
- Évitez les zones d'ombre (sous arbre et son feuillage, ombre de bâtiment, sous une avancée de toiture, etc...)

UTILISATION ET ENTRETIEN

Tout appareil solaire a besoin d'un minimum d'énergie solaire pour garantir une utilisation quotidienne sereine. Cependant, cet apport peut varier tout au long de l'année pour les raisons suivantes :

- Été / hiver : l'ensoleillement hivernal étant plus bas et plus court peut également générer des zones d'ombre différentes de celles en été et altérer ainsi les performances de recharges. L'autonomie s'en trouvera diminuée alors que le luminaire sera bien plus sollicité en raison de nuits plus longues. Il est possible, dans certains cas, que le luminaire ne puisse pas fonctionner pendant quelques jours tant que la batterie ne retrouve une capacité de fonctionnement minimale
- Météo : les jours pluvieux ou nuageux peuvent également influencer sur les performances de recharge et donc sur l'autonomie d'éclairage.
- Propreté du panneau solaire : un entretien régulier permet des performances optimales de recharge. Un nettoyage à l'eau claire avec une éponge non abrasive supprime les saletés et poussières accumulées.



BATTERIE

Afin d'obtenir les meilleures performances les plus longtemps possibles et préserver la batterie, nous vous conseillons de mettre sur OFF (lorsque ceci est possible) le luminaire lors de périodes sans ensoleillement ou en basses saisons.

Sinon dans certaines situations, la batterie pourrait se retrouver trop déchargées et la recharge solaire serait insuffisante. Auquel cas, un remplacement de la batterie sera à faire. (ou faire une recharge complète avec un chargeur externe adapté)

Ce problème peut également se rencontrer si l'appareil est mal orienté ou resté trop longtemps stocké (dans son emballage ou autre) en position ON sans avoir été utilisé.

Ce qu'il faut retenir, si la batterie ne reçoit pas un minimum de recharge quotidienne, elle peut se décharger fortement.

Le produit peut s'allumer mais s'éteindra rapidement afin de préserver la batterie. Auquel cas, il faut mettre l'appareil sur OFF pendant 2 jours minimum pour retrouver un cycle de charge et de fonctionnement normal.