

⊘ RECOMMANDATIONS

1/ Ne pas installer le luminaire à l'abri du soleil ni sous l'avancé d'un toit. Veiller à ce qu'il soit bien exposé au soleil.

2/ Ne pas utiliser le produit sous des températures supérieures à 45° ou inférieures à 15° cela pourrait occasionner un vieillissement prématuré des batteries.

3/ Ne pas fixer le luminaire avec des accessoires non standard.

⚠ ATTENTION

Garder éloigné le luminaire loin d'une source de chaleur ou de produit explosif.

Il est formellement interdit de démonter la batterie.

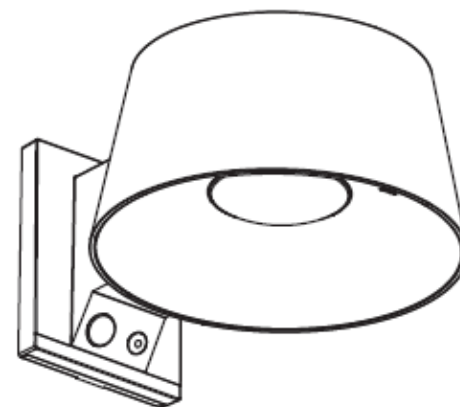
XETALIGHT
RETRO

XETA S.A.S.
45, chemin du Ganivet
73610 St Alban de Montbel
FRANCE

tél : 04 79 44 13 84
www.xeta.fr

XETALIGHT

RETRO



MANUEL D'INSTRUCTION
ARTICLE RÉF. 401040



Recharge
solaire



Détection
crépusculaire

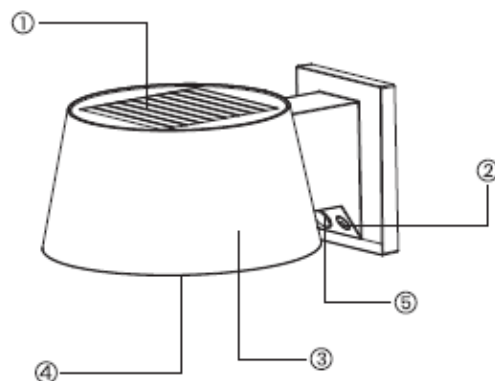


Étanche



Détecteur
de mouvement

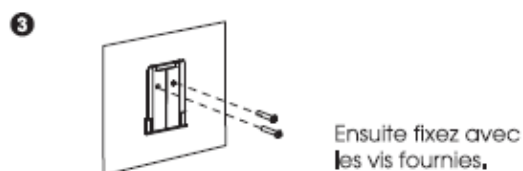
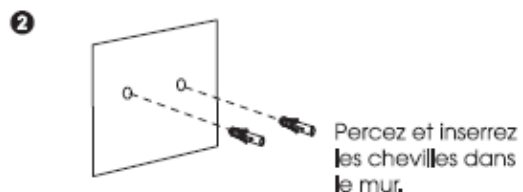
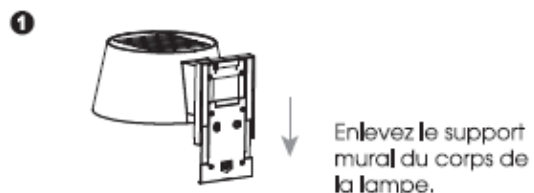
DESCRIPTION DU PRODUIT



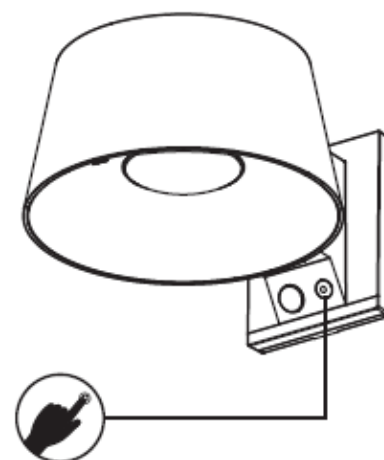
- ① Panneaux solaire
- ② Bouton ON/OFF
- ③ Corps de la lampe
- ④ LED
- ⑤ Détecteur de mouvement

Batterie : Li-Ion
Panneaux solaire : Silicone Monocristalin 1W
Matériaux : ABS + PC

INSTALLATION



INSTRUCTIONS



Bouton ON/OFF

- 1/ Pressez le bouton pendant 1,5s pour allumer la lampe
- 2/ Pressez une fois (courte pression) pour changer de mode

Mode d'éclairage

- M1 : 25% de la luminosité (250lm) toute la nuit
- M2 : 10% de la luminosité (100lm) + 100% (1000lm) pendant 30s en cas de détection de mouvement
- M3 : 0% de la luminosité (0lm) permanent + 100% (1000lm) pendant 30s en cas de détection de mouvement
- M4 : 100% de la luminosité (1000lm) permanent