

MANUEL UTILISATEUR**Applique murale LED solaire avec volets orientables****Introduction :**

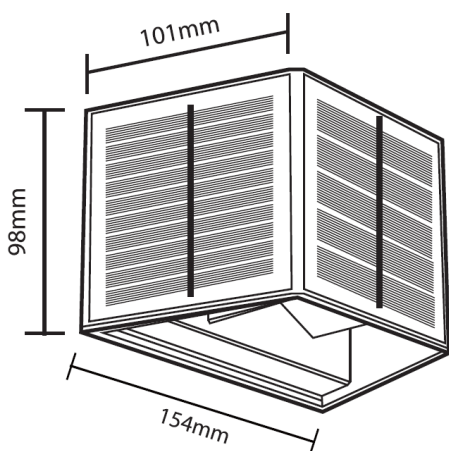
Félicitations pour votre achat de cette applique solaire décorative et design qui mettra en valeur votre mur et apportera une touche lumineuse originale.

**Caractéristiques :**

Indices	IP54
Puissance	2W
Température de couleur	3000 K
Flux lumineux	70 lumens
Faisceau lumineux	Réglable de 30 à 120°
Dimensions	154 x 98 x 101mm
Poids	0,500 kg
Matière du corps	Thermoplastique & ABS
Coloris	Noir
Panneau solaire	3 x monocristalline 1W - 6V
Temps de charge moyen	6h à la lumière du soleil
Autonomie	Jusqu'à 8h
Batterie	Li-ion 1800mAh / 3,7V
Hauteur de pose	Entre 2,5 et 3m
Température de fonctionnement	-25°C ~ 40°C
Durée de vie	25 000h
Durée de garantie	2 ans (batterie : 3 mois)

Avantages :

- 3 panneaux solaires pour optimiser la recharge de la batterie pendant la journée
- Volets supérieurs et inférieurs réglables

Dimensions :**Précautions :**

1. Lorsque la lumière ne fonctionne pas ou que le temps de travail est court, veuillez placer la lumière un endroit où le soleil brille directement pour recharger pendant 2 jours. N'allumez pas l'applique pendant le processus.
Si cela ne fonctionne toujours pas ou si le temps de travail est court, veuillez contacter le vendeur.
2. Le produit est doté d'un capteur de lumière, veuillez l'utiliser là où il n'y a pas suffisamment de lumière naturelle.
3. Le temps pluvieux affectera la charge de la lumière, le temps de travail sera réduit.
4. N'installez pas la lumière dans un endroit facilement immergé dans l'eau.
5. N'installez pas la lumière dans les feuilles, au pied des arbres et dans d'autres environnements où il n'aura pas de soleil direct.
6. La lampe a une batterie intégrée, ne la jetez pas directement.

Contenu du pack :

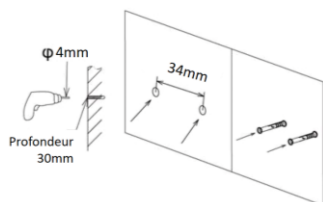
- (1) 1 x applique avec LED et panneau solaire
- (2) 1 x sachet de vis et chevilles
- (3) 1 x gabarit de perçage
- (4) 1 x manuel utilisateur

Charger votre luminaire solaire :

La batterie de ce produit se recharge via son panneau solaire bien exposé au soleil.

Remarque: Rechargez le produit pendant au moins 20 heures au soleil avant de l'utiliser. Le temps de charge solaire dépend de l'intensité de la lumière du soleil.

Installation :



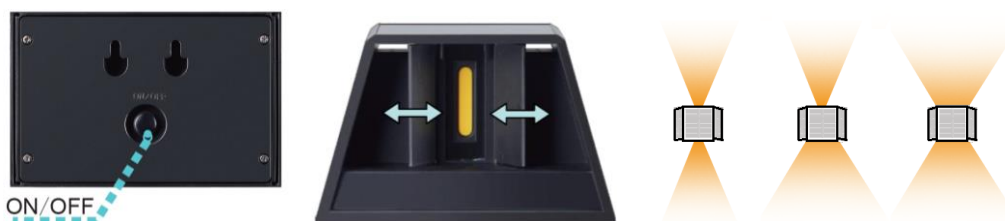
Avec le gabarit fourni, percez et fixez le jeu de vis sur le mur

Mettre en place l'applique

Fonctionnement :

1 mode de fonctionnement avec le bouton ON/OFF sur l'appareil, avec mise en route automatique le soir grâce au détecteur crépusculaire, s'illumine chaque nuit. (selon la charge de la batterie)

(angle de lumière réglable de 30 à 120° en haut et en bas)



Remplacement des pièces et entretien :

- Ce projecteur est doté de lampes LED intégrées. Elles ne peuvent pas être changées
- L'entretien et la réparation doivent être effectués uniquement par un professionnel qualifié ou par le service après-vente
- La source lumineuse de ce projecteur n'est pas remplaçable et lorsque la source lumineuse atteint la fin de sa durée de vie, l'ensemble du luminaire doit être remplacé

Consignes de sécurité

XETA n'assume aucune responsabilité pour tout dommage résultant de toutes modifications ou changements des caractéristiques ou utilisation détournée de ce produit.

Nous n'assumons aucune responsabilité pour tous dommages liés aux dommages matériels ou corporels causés par une mauvaise utilisation ou le non-respect des consignes de sécurité.

Ne pas tenir compte de ces recommandations annulera votre garantie !

Environnement



Jetez le matériel d'emballage de manière écologique afin qu'il puisse être recyclé.

Ne jetez pas la batterie avec les ordures ménagères, un utilisateur est tenu de mettre les batteries dans les points de collecte désignés



Ce marquage indique que ce produit ne doit pas être éliminé avec d'autres déchets ménagers dans toute l'UE, Conformément à la directive CE 2012/19/CE. Pour éviter tout dommage éventuel à l'environnement ou à la santé humaine résultant d'une élimination incontrôlée des déchets, recyclez-les de manière responsable pour promouvoir la réutilisation durable des ressources matérielles.

Pour retourner votre appareil usagé, veuillez utiliser les systèmes de retour et de collecte ou contactez le revendeur auprès duquel le produit a été acheté. Ils peuvent prendre ce produit pour un recyclage sans danger pour l'environnement.

Fabriqué en RPC

XETA S.A.S Chemin du Ganivet 73610 ST ALBAN DE MONTBEL – 04 79 44 13 84 – www.xeta.fr