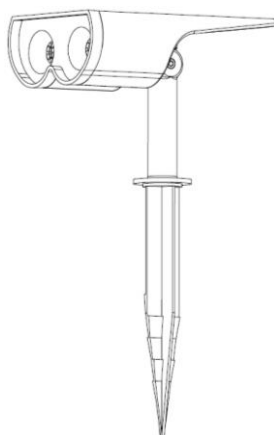


**MANUEL UTILISATEUR****Projecteur noir de jardin LED solaire et RGB****Introduction :**

Félicitations pour votre achat de ce projecteur LED solaire décoratif qui mettra en valeur vos extérieurs et apportera une touche lumineuse originale.

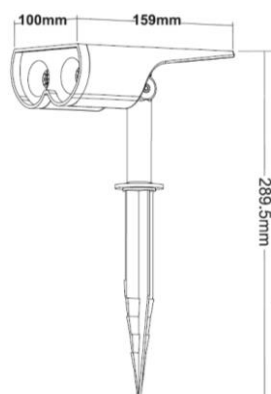
**Caractéristiques :**

<b>Indices</b>	IP65 – IK09
<b>Puissance</b>	3W
<b>Température de couleur</b>	6500K + RGB
<b>Flux lumineux</b>	300 lumens max
<b>Faisceau lumineux</b>	90°
<b>Dimensions</b>	100 x 150 x 289mm
<b>Poids</b>	0,240 kg
<b>Matière du corps</b>	ABS
<b>Coloris</b>	Noir
<b>Panneau solaire</b>	Polycrystalline 1,5W – 5V
<b>Temps de charge moyen</b>	6h à la lumière du soleil
<b>Autonomie</b>	Jusqu'à 12h (selon mode choisi)
<b>Batterie</b>	Li-ion 1800mAh / 3,7V
<b>Hauteur de pose (si fixation murale)</b>	Entre 2,5 et 3m
<b>Température de fonctionnement</b>	-10°C ~ 40°C
<b>Durée de vie</b>	35 000h
<b>Durée de garantie</b>	2 ans (batterie : 3 mois)

**Avantages :**

- Esthétique au design épuré pour une illumination surprenante
- Ajustable verticalement (sur 90°) et horizontalement (sur 180°)
- Installation murale ou planté dans la terre
- Fonction RGB pour une animation lumineuse personnalisée

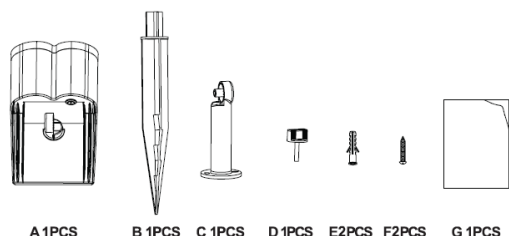
### **Dimensions :**



### **Précautions :**

1. Lorsque la lumière ne fonctionne pas ou que le temps de travail est court, veuillez placer le projecteur un endroit où le soleil brille directement pour recharger pendant 2 jours. N'allumez pas le projecteur pendant le processus. Si cela ne fonctionne toujours pas ou si le temps de travail est court, veuillez contactez le vendeur.
2. Le produit est doté d'un capteur de lumière, veuillez l'utiliser là où il n'y a pas suffisamment de lumière naturelle.
3. Le temps pluvieux affectera la charge de la lumière, le temps de travail sera réduit.
4. N'installez pas la lumière dans un endroit facilement immergé dans l'eau.
5. N'installez pas le projecteur dans les feuilles, au pied des arbres et dans d'autres environnements où il n'aura pas de soleil direct.
6. Le projecteur a une batterie intégrée, ne la jetez pas directement.

### **Contenu du pack :**

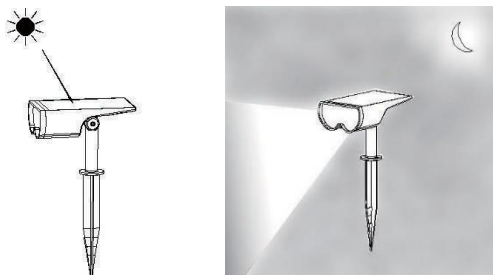


- |                                   |                       |                           |
|-----------------------------------|-----------------------|---------------------------|
| A) 1 x Projecteur LED solaire     | D) 1 x Vis de serrage | G) 1 x Manuel utilisateur |
| B) 1 x Pied de sol                | E) 2 x Chevilles      |                           |
| C) 1 x Support de fixation murale | F) 2 x Vis            |                           |

### **Charger votre luminaire solaire :**

La batterie de ce produit se recharge via son panneau solaire bien exposé au soleil.

**Remarque:** Rechargez le produit pendant au moins 2-3 jours au soleil avant de l'utiliser. Le temps de charge solaire dépend de l'intensité de la lumière du soleil, de la situation géographique, des conditions météorologiques, des saisons et d'autres conditions.



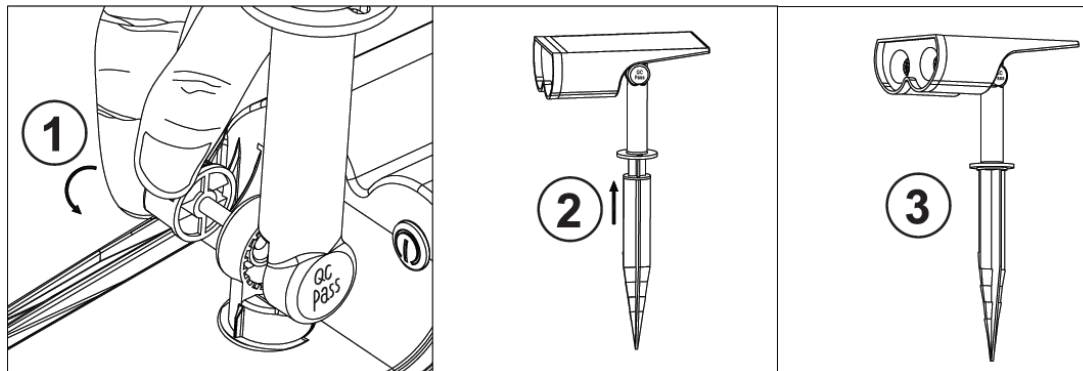
**Installation :** (2 possibilités)

Appuyez sur le bouton arrière et sélectionnez le mode souhaité.

Choisissez ensuite un endroit suffisamment ensoleillé pour installer la lumière, plus il reçoit de soleil, plus il éclairera longtemps.

*Installation au sol*

- Fixez le piquet de terre au projecteur. Ensuite, ajustez l'angle souhaité et serrez la vis de serrage.
- Plantez l'ensemble au sol.

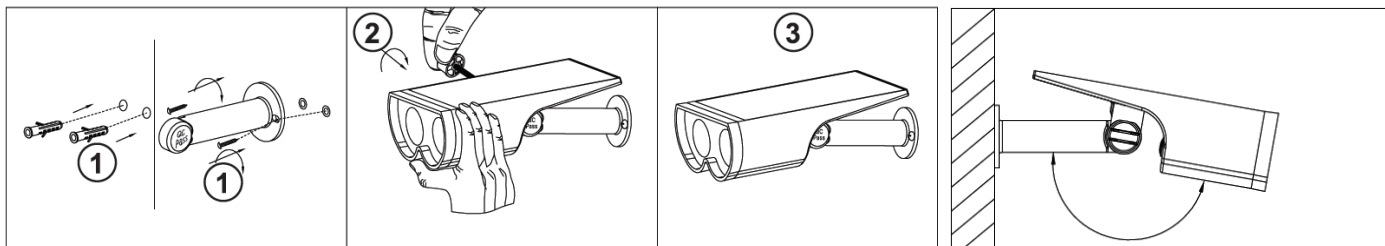


Remarque :

Veuillez insérer le vis de serrage du bon côté, comme indiqué ci-dessus. NE PAS installer à l'ombre d'un mur ou d'un arbre.

*Installation murale*

- Percez deux trous dans le mur avec un forêt et insérez les chevilles fournies dans les trous. Ensuite, serrez les vis à dans les chevilles pour fixer le support mural.
- Ajustez l'angle souhaité, puis serrez le support et le projecteur avec la vis de serrage.  
Angle réglable : horizontal 180°, vertical 90°



Remarque :

Veuillez insérer le vis de serrage du bon côté, comme indiqué ci-dessus. NE PAS installer à l'ombre d'un mur ou d'un arbre.

**Fonctionnement :**

4 modes de fonctionnement sélectionnable avec le bouton ON/OFF sur l'appareil, avec mise en route automatique le soir grâce au détecteur crépusculaire, s'illumine chaque nuit. (selon la charge de la batterie)

1) Appuyez brièvement une fois pour basculer entre les couleurs sous 3 modes dans une séquence :



Mode couleur unie : Rouge, Vert, Bleu



Mode color Mix : Rouge et vert, rouge et bleu, vert et bleu, arc-en-ciel (3 couleurs mélangées)



Mode blanc froid : Blanc lumière du jour (6 500 K) pour un éclairage quotidien

2) Appuyez longuement sur le bouton pendant 2 secondes dans n'importe quel mode de couleur ci-dessus:



Mode variation de couleur selon 2 niveaux de luminosité au choix

### **Dépannage :**

Si la lumière ne s'allume pas, veuillez

- a) vérifiez s'il y a une source de lumière à proximité
- b) chargez la lumière pendant un moment, puis couvrez le panneau solaire pour faire un test
- c) assurez-vous d'entendre un « clic » clair lorsque vous appuyez sur le bouton ON/OFF.

### **Remplacement des pièces et entretien :**

- Ce projecteur est doté de lampes LED intégrées. Elles ne peuvent pas être changées
- L'entretien et la réparation doivent être effectués uniquement par un professionnel qualifié ou par le service après-vente
- La source lumineuse de ce projecteur n'est pas remplaçable et lorsque la source lumineuse atteint la fin de sa durée de vie, l'ensemble du luminaire doit être remplacé

### **Consignes de sécurité**

XETA n'assume aucune responsabilité pour tout dommage résultant de toutes modifications ou changements des caractéristiques ou utilisation détournée de ce produit.

Nous n'assumons aucune responsabilité pour tous dommages liés aux dommages matériels ou corporels causés par une mauvaise utilisation ou le non-respect des consignes de sécurité.

**Ne pas tenir compte de ces recommandations annulera votre garantie !**

### **Environnement**



Jetez le matériel d'emballage de manière écologique afin qu'il puisse être recyclé.

Ne jetez pas la batterie avec les ordures ménagères, un utilisateur est tenu de mettre les batteries dans les points de collecte désignés



Ce marquage indique que ce produit ne doit pas être éliminé avec d'autres déchets ménagers dans toute l'UE, Conformément à la directive CE 2012/19/CE. Pour éviter tout dommage éventuel à l'environnement ou à la santé humaine résultant d'une élimination incontrôlée des déchets, recyclez-les de manière responsable pour promouvoir la réutilisation durable des ressources matérielles.

Pour retourner votre appareil usagé, veuillez utiliser les systèmes de retour et de collecte ou contactez le revendeur auprès duquel le produit a été acheté. Ils peuvent prendre ce produit pour un recyclage sans danger pour l'environnement.

Fabriqué en RPC

**XETA S.A.S** Chemin du Ganivet 73610 ST ALBAN DE MONTBEL – 04 79 44 13 84 – [www.xeta.fr](http://www.xeta.fr)