

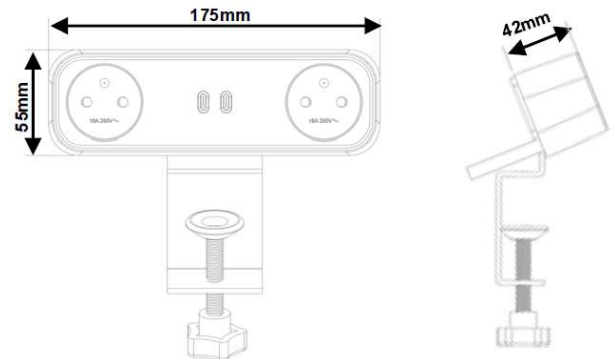


## DESK - MULTIPRISE NOIRE À FIXER - 2 PRISES + 2 USB-C

Réf : 110130B

<b>Nombre de prise :</b>	2 (2P+T)	<b>Port USB :</b>	2 (USB-C)	
<b>Puissance :</b>	- 230V / 16A - 3680W max - 3A / 5V - 45W (max par port USB-C)	<b>Poids :</b>	1,15kg	
<b>Matière :</b>	Polycarbonate ignifugé + support en acier	<b>Dimensions extérieures :</b>	175 x 55 x 42mm	
<b>Alimentation :</b>	Câble fourni - 1,8m	<b>Durée de garantie :</b>	2 ans	

Ce bloc multiprise à fixer manuellement permet d'ajouter discrètement et en toute simplicité 2 prises de courant ainsi que 2 ports USB-C de recharge au plan de travail d'une cuisine ou à un bureau.



Accessoire pour installation sous plan de travail inclus

Simple à installer, sans perçage.

Fixation manuelle à vis de serrage pour montage sur plan de travail entre 15 et 50mm maxi d'épaisseur.



montage supérieur



montage inférieur

Les ports USB-C sont de technologie de charge rapide Power Delivery et le port USB-A est avec technologie Quick Charge et permettant ainsi de recharger tout type de mobiles (smartphones, tablettes, etc.).





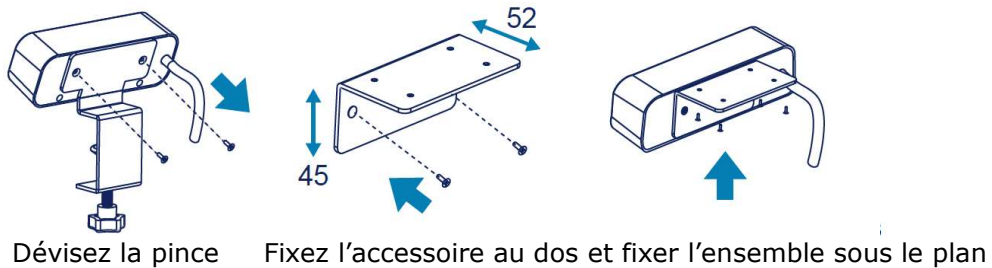
**DESK - MULTIPRISE NOIRE À FIXER - 2 PRISES + 2 USB-C**  
**Réf : 110130B**

Installation :

Sur le dessus du plan de travail ou bureau :



En dessous du plan de travail ou bureau : (prévoir une réserve de 52 x 45 mm)



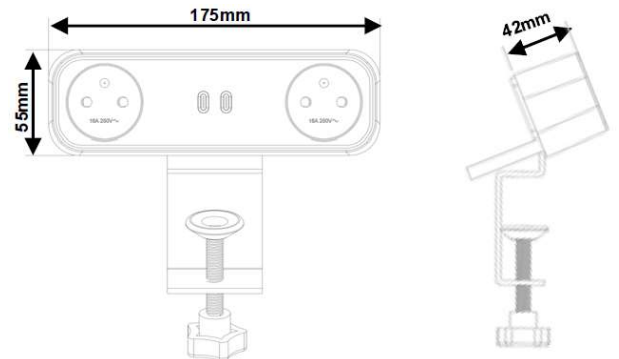


## DESK - MULTIPRISE NOIRE À FIXER - 2 PRISES + 2 USB-C

Réf : 110130B

<b>Nombre de prise :</b>	2 (2P+T)	<b>Port USB :</b>	2 (USB-C)	
<b>Puissance :</b>	- 230V / 16A - 3680W max - 3A / 5V - 45W (max par port USB-C)	<b>Poids :</b>	1,15kg	
<b>Matière :</b>	Polycarbonate ignifugé + support en acier	<b>Dimensions extérieures :</b>	175 x 55 x 42mm	
<b>Alimentation :</b>	Câble fourni - 1,8m	<b>Durée de garantie :</b>	2 ans	

Ce bloc multiprise à fixer manuellement permet d'ajouter discrètement et en toute simplicité 2 prises de courant ainsi que 2 ports USB-C de recharge au plan de travail d'une cuisine ou à un bureau.



Accessoire pour installation sous plan de travail inclus

Simple à installer, sans perçage.

Fixation manuelle à vis de serrage pour montage sur plan de travail entre 15 et 50mm maxi d'épaisseur.



montage supérieur



montage inférieur



Enjoliveur bois démontable  
(ronce de noyer ou chêne clair)  
(accessoire vendu séparément)

Les ports USB-C sont de technologie de charge rapide Power Delivery et le port USB-A est avec technologie Quick Charge et permettant ainsi de recharger tout type de mobiles (smartphones, tablettes, etc.).

