

Détecteur crépusculaire

Détecteur de mouvement



ALTO40H – PROJECTEUR LED SOLAIRE TÊTE DE MÂT 40W HYBRIDE - 2 CCT
Réf : 401035H

Puissance :	40W	Indice :	IP 65 – IK 08
T° de couleur :	2700K / 3000 K	Flux lumineux :	6600 lm sur 140° x 70°
Dimensions :	507 x 306 x 251mm	Poids :	3,300 kg
Temps de charge moyen :	9 h au plein soleil	Autonomie :	Jusqu'à 2 nuits d'éclairage (en mode détection seul)
Hauteur de pose :	Entre 4 et 6m	Zone de détection IR :	Détection : 2-8 m Angle : 120°
Angle de réglage:	Entre 0° et 90°	Résistance au vent :	Typhoon 14
Superficie couverte :	250m ² environ (installé à 6m de haut)	Espacement :	Entre 10 et 15m (selon hauteur d'installation)
Panneau solaire :	silicone Mono-cristalline 23W – 18V – Grade A+	T° de fonctionnement :	-20°C / 60°C
Matières :	ABS + Polycarbonate – anti UV	Batterie remplaçable :	LiFePO4 12000mAh / 9,6V
Durée de garantie :	3 ans (tous composants)	Durée de vie LED :	50 000h*

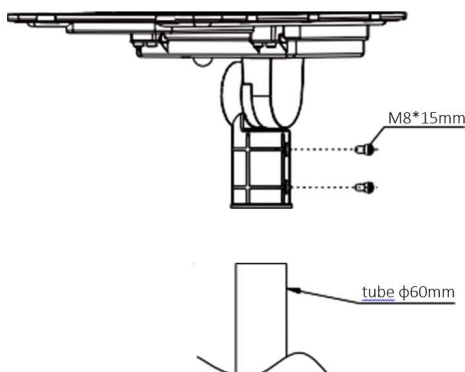


Panneau solaire en verre feuilleté orientable sur 90°.



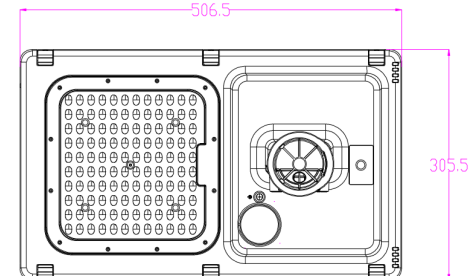
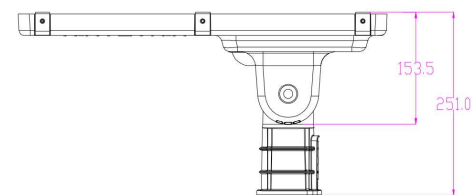
La télécommande fournie permet de piloter le projecteur et personnaliser les réglages.

Simplicité de pose, s'installe sur tube de Ø60mm



Montage possible aussi sur tube coudé

* : Selon données du fabricant des LED



Applications:

jardin, place, parc, villa, site touristique, sentier, bord de lac, cour, pelouse, ferme, passerelle, etc.

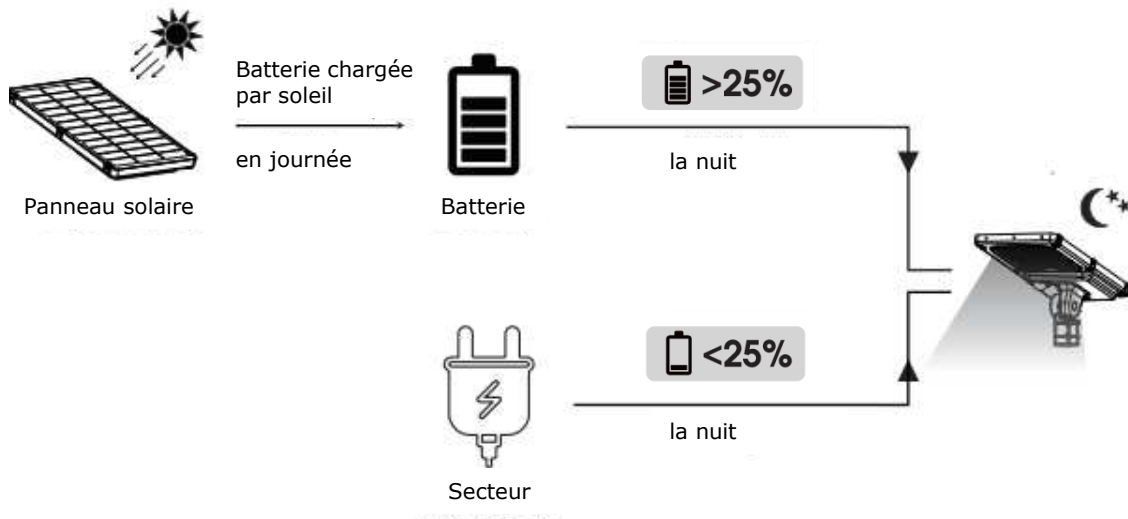




Détecteur crépusculaire
Détecteur de mouvement

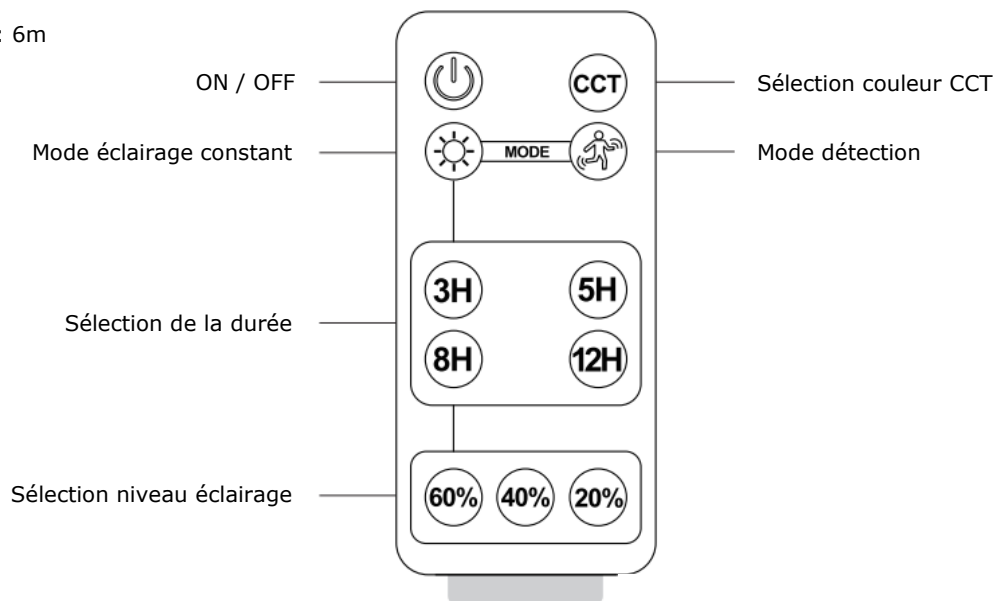
ALTO40H – PROJECTEUR LED SOLAIRE TÊTE DE MÂT 40W HYBRIDE - 2 CCT Réf : 401035H

Fonctionnement sur système hybride :



Fonctionnement de la télécommande :

Portée du signal : 6m



Détecteur crépusculaire

Détecteur de mouvement



ALTO40H – PROJECTEUR LED SOLAIRE TÊTE DE MÂT 40W HYBRIDE - 2 CCT

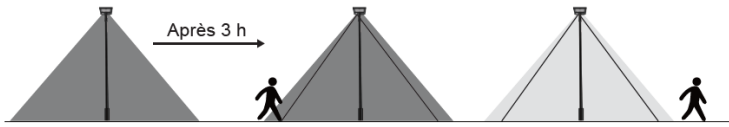
Réf : 401035H

2 modes de fonctionnement avec le bouton ON/OFF sur l'appareil.

Presser interrupteur une fois, activation du mode éclairage constant.
 Presser interrupteur deux fois, activation du mode détection.
 Presser interrupteur deux fois, le luminaire est éteint.

Mode éclairage constant

Le projecteur s'allume automatiquement la nuit et maintient une luminosité de 60 % pendant 3 heures, après quoi il basculera en mode détection



Dans ce mode, vous pouvez sélectionner la durée et la luminosité d'éclairage souhaitées à l'aide de la télécommande. Le projecteur reste allumé à la luminosité sélectionnée pendant la durée sélectionnée, puis passera ensuite en mode détection..

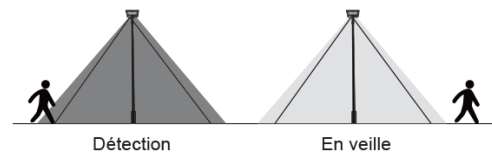
Réglé sur 12 h, le projecteur maintient la luminosité sélectionnée durant la nuit (la durée réelle peut varier) et ne passe pas en mode détection: il reste allumé en continu tant qu'il fait sombre.

Mode détection

Le luminaire s'allume automatiquement la nuit et atteint sa pleine luminosité lorsqu'un mouvement est détecté à proximité, puis passe à 3 % de luminosité après 20 secondes d'inactivité.

Remarque:

En mode Détection, la gestion automatique du luminaire régule la luminosité détectée de 100 % à 60 % en fonction de la capacité résiduelle de la batterie. Lorsque la capacité de la batterie est inférieure à 25 %, le luminaire bascule sur le secteur et conserve le même mode avec une luminosité détectée de 60 %.



Sélection Luminosité par Tcde	>25% Alimentation batterie en solaire.	<25% Alimentation sur secteur.
	maintient à une luminosité constante de 24 W/3960 lm pendant la durée sélectionnée, puis passe en mode détection.	
	maintient à une luminosité constante de 16 W/2640 lm pendant la durée sélectionnée, puis passe en mode détection	
	maintient à une luminosité constante de 8 W/1320 lm pendant la durée sélectionnée, puis passe en mode détection	



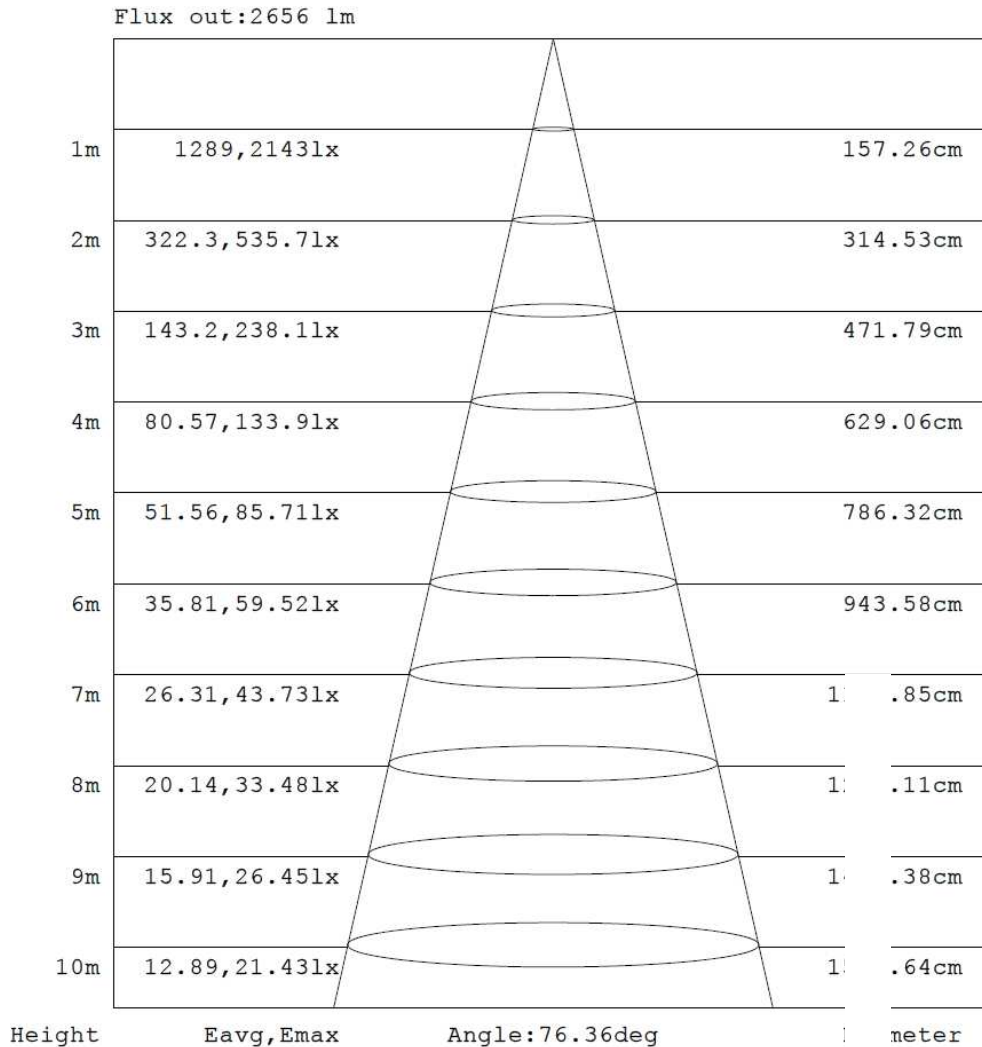
3 760275 711465



ALTO40H – PROJECTEUR LED SOLAIRE TÊTE DE MÂT 40W HYBRIDE - 2 CCT

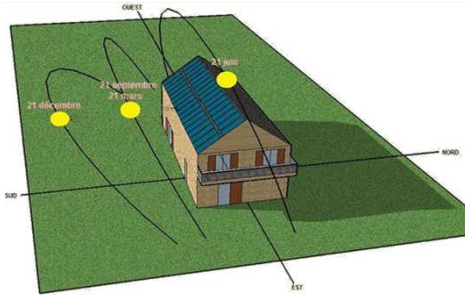
Réf : 401035H

Données photométriques :



PRÉCONISATION D'UTILISATION

INSTALLATION



- Privilégier un emplacement **plein sud**.

Le rayonnement solaire direct vous assurera les meilleures performances de recharge de la batterie et d'éclairage. (la lumière du jour n'est pas suffisante)

- Pour les packs avec panneau solaire déporté, l'inclinaison optimale de ce dernier est de 30° et orientation sud.

Dans tous les cas, il vous faudra optimiser l'installation pour éviter les cas suivants :

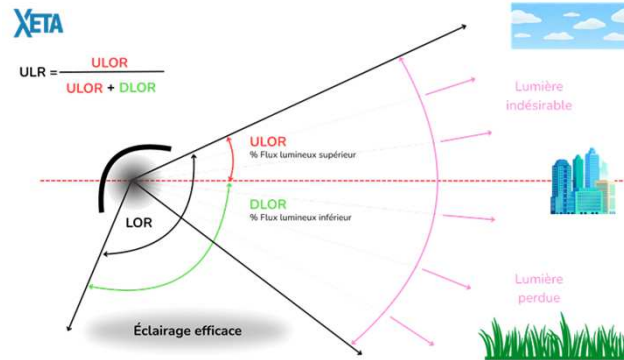
- Pose sur face exposée au Nord (pour les produits monobloc)
- Évitez les zones d'ombre (sous arbre et son feuillage, ombre de bâtiment, sous une avancée de toiture, etc...)

NOTION DE POLLUTION LUMINEUSE

LOR = flux sortant du luminaire

DLOR = rendement inférieur au plan horizontal

ULOR = rendement supérieur au plan horizontal



ULR (*Upward Light Ratio*) correspond au rapport du flux sortant

émis dans l'hémisphère supérieur par rapport au flux total sortant des luminaires, lesquels étant dans leur position d'installation. Il permet de limiter le flux lumineux émis vers le ciel et donc inutile. Cette valeur doit être inférieure en nominale à 1%.

UTILISATION ET ENTRETIEN

Tout appareil solaire a besoin d'un minimum d'énergie solaire pour garantir une utilisation quotidienne sereine. Cependant, cet apport peut varier tout au long de l'année pour les raisons suivantes :

- Été / hiver : l'ensoleillement hivernal étant plus bas et plus court peut également généré des zones d'ombre différentes de celles en été et altérer ainsi les performances de recharges. L'autonomie s'en trouvera diminuée alors que le luminaire sera bien plus sollicité en raison de nuits plus longues. Il est possible, dans certains cas, que le luminaire ne puisse pas fonctionner pendant quelques jours tant que la batterie ne retrouve une capacité de fonctionnement minimale
- Météo : les jours pluvieux ou nuageux peuvent également influencer sur les performances de recharge et donc sur l'autonomie d'éclairage.
- Propreté du panneau solaire : un entretien régulier permet des performances optimales de recharge. Un nettoyage à l'eau claire avec une éponge non abrasive supprime les saletés et poussières accumulées.



BATTERIE

Afin d'obtenir les meilleures performances les plus longtemps possibles et préserver la batterie, nous vous conseillons de mettre sur OFF (lorsque ceci est possible) le luminaire lors de périodes sans ensoleillement ou en basses saisons.

Sinon dans certaines situations, la batterie pourrait se retrouver trop déchargées et la recharge solaire serait insuffisante. Auquel cas, un remplacement de la batterie sera à faire. (ou faire une recharge complète avec un chargeur externe adapté)

Ce problème peut également se rencontrer si l'appareil est mal orienté ou resté trop longtemps stocké (dans son emballage ou autre) en position ON sans avoir été utilisé.

Ce qu'il faut retenir, si la batterie ne reçoit pas un minimum de recharge quotidienne, elle peut se décharger fortement.

Le produit peut s'allumer mais s'éteindra rapidement afin de préserver la batterie. Auquel cas, il faut mettre l'appareil sur OFF pendant 2 jours minimum pour retrouver un cycle de charge et de fonctionnement normal.