



VERSACHARGER – Chargeur téléphone par induction encastrable

Réf : 060.09Y.00002

Type de recharge :	Qi	Indice IP :	I.P 20
Coloris :	Centre noir / cercle chrome	Puissance recharge :	1A - 5V - 10W (normal) 1,1A - 9V - 10W (rapide)
Encastrement :	Ø80mm	Dimensions extérieures :	Ø88 x 22mm
Alimentation :	Câble fourni	Durée de garantie :	2 ans

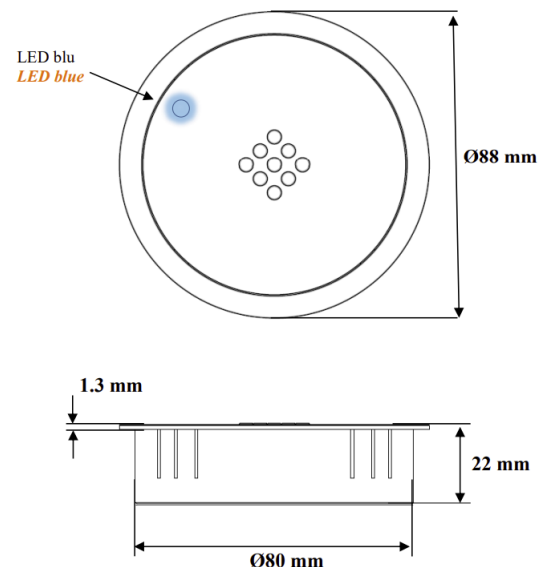
VERSACHARGER, le chargeur sans fil compatible Qi qui est la solution parfaite pour charger une large gamme de smartphones en éliminant l'encombrement gênant des fils.

Grâce au trou d'installation de 80 mm, VERSACHARGER peut être installé sur n'importe quelle surface et dans n'importe quelle position.

Pour recharger le smartphone, il vous suffit de le placer sur la base de chargement sans avoir besoin de connecter de câbles.

Le début de la recharge est signalé par un son acoustique et l'état indiqué par une LED bleue pendant toute la durée de la recharge.

VERSACHARGER comprend également des caoutchoucs antidérapants qui vous permettent de positionner votre téléphone en toute sécurité





VERSACHARGER – Chargeur téléphone par induction encastrable

Réf : 060.09Y.00002

Installations : (extrait de la notice)

